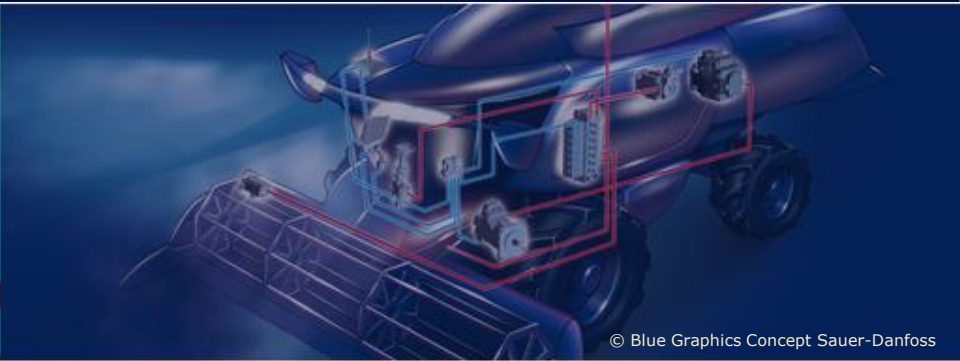


# Sauer-Danfoss



© Blue Graphics Concept Sauer-Danfoss



Konferencia „*Konkurencieschopnosť slovenského priemyslu*“

*23.marec 2010*

Sauer-Danfoss patrí k popredným svetovým dodávateľom hydraulických systémov a komponentov s využitím v mobilných pracovných strojoch.



- Spoločnosť je jedným z najväčších svetových výrobcov a dodávateľov mobilnej hydrauliky, elektronickej riadenej hydrauliky a plne elektronickej riešení.
- Okolo 5900 zamestnancov.
- Tržby okolo 1,2 miliardy USD v roku 2009.
- Vyše 20 výrobných závodov a vývojových centier (vrátane spoločných podnikov) v Amerike, Európe a ázijsko-tichomorskom regióne (APAC).

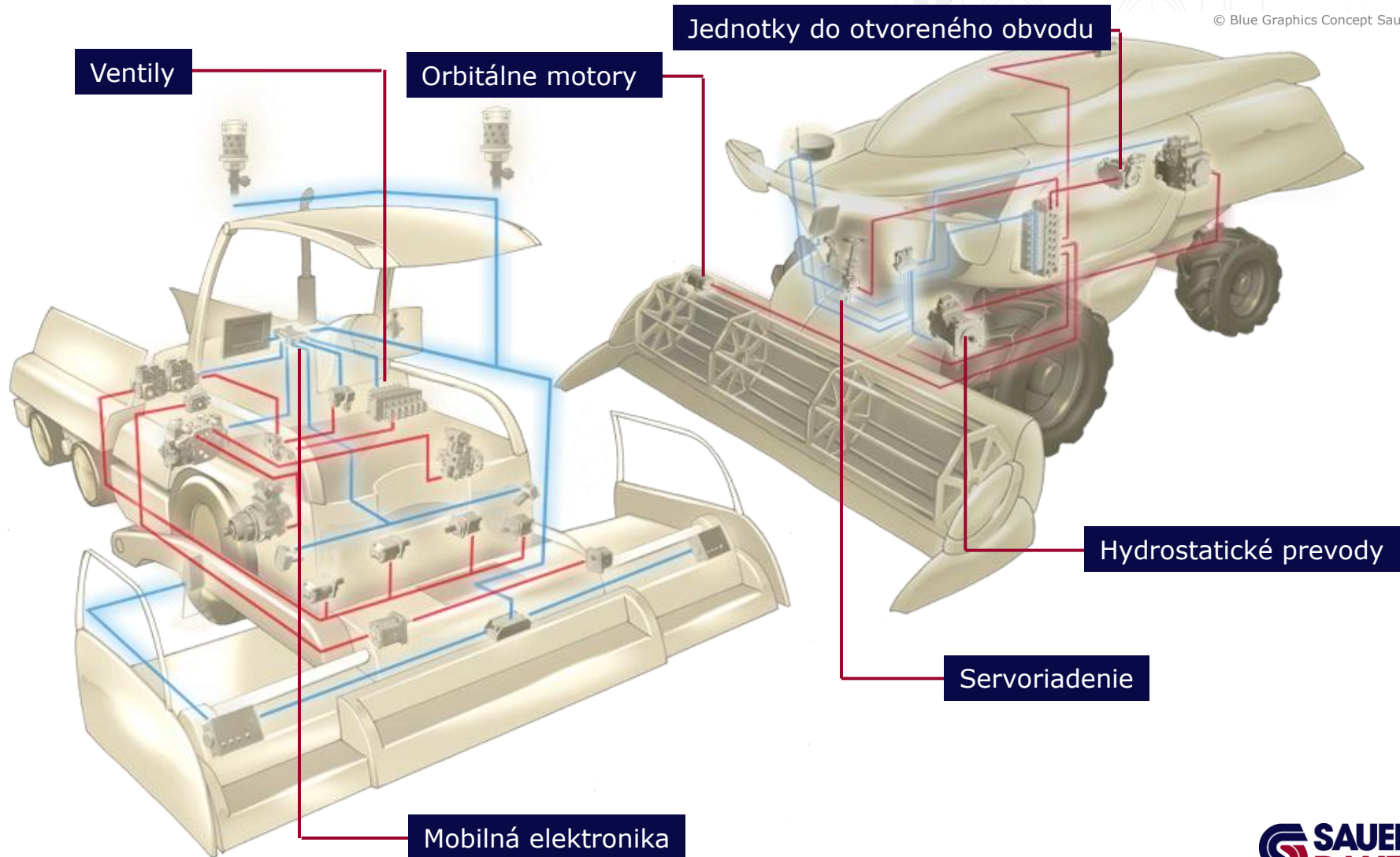
# Sauer-Danfoss

## Globálna firma



● Sauer-Danfoss Locations

● Distribution



Technológie svetovej triedy, ktoré sú určené pre rôzne odvetvia trhu:

© Blue Graphics Concept Sauer-Danfoss



Poľnohospodárstvo



Stavebníctvo



Manipulácia s materiálmi



Cestné stavby



Starostlivosť o trávniky



Špeciálne aplikácie

# Sauer-Danfoss

## Považská Bystrica

### Propel Products



**Výroba TMG**  
- v súčasnosti sa pripravuje  
na transfer  
do čínskeho závodu  
Sauer-Danfoss Shanghai



**51, 90, H1**  
Diely hydromotorov a  
hydrogenerátorov  
pre montáž mimo SR

### Work Function



**WF - GP**  
Zubové hydrogenerátory a  
Hydromotory

### Controls

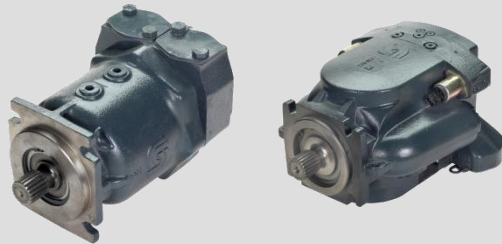


**Controls - Ventily**  
PVG & Solenoidy

# Sauer-Danfoss

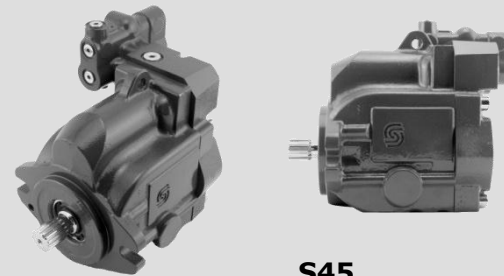
## Dubnica nad Váhom

### Propel Products



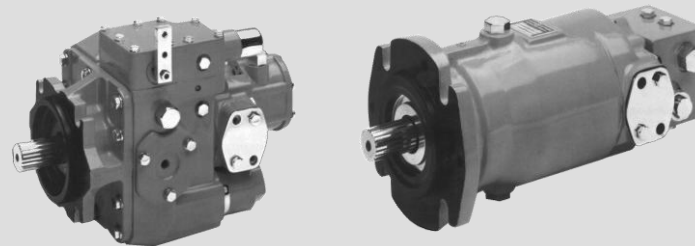
#### **TMM/TMP**

Axiálne piestové hydromotory a hydrogenerátory pre domiešavače betónu



#### **S45**

Axiálne piestové hydrogenerátory pre otvorený obvod

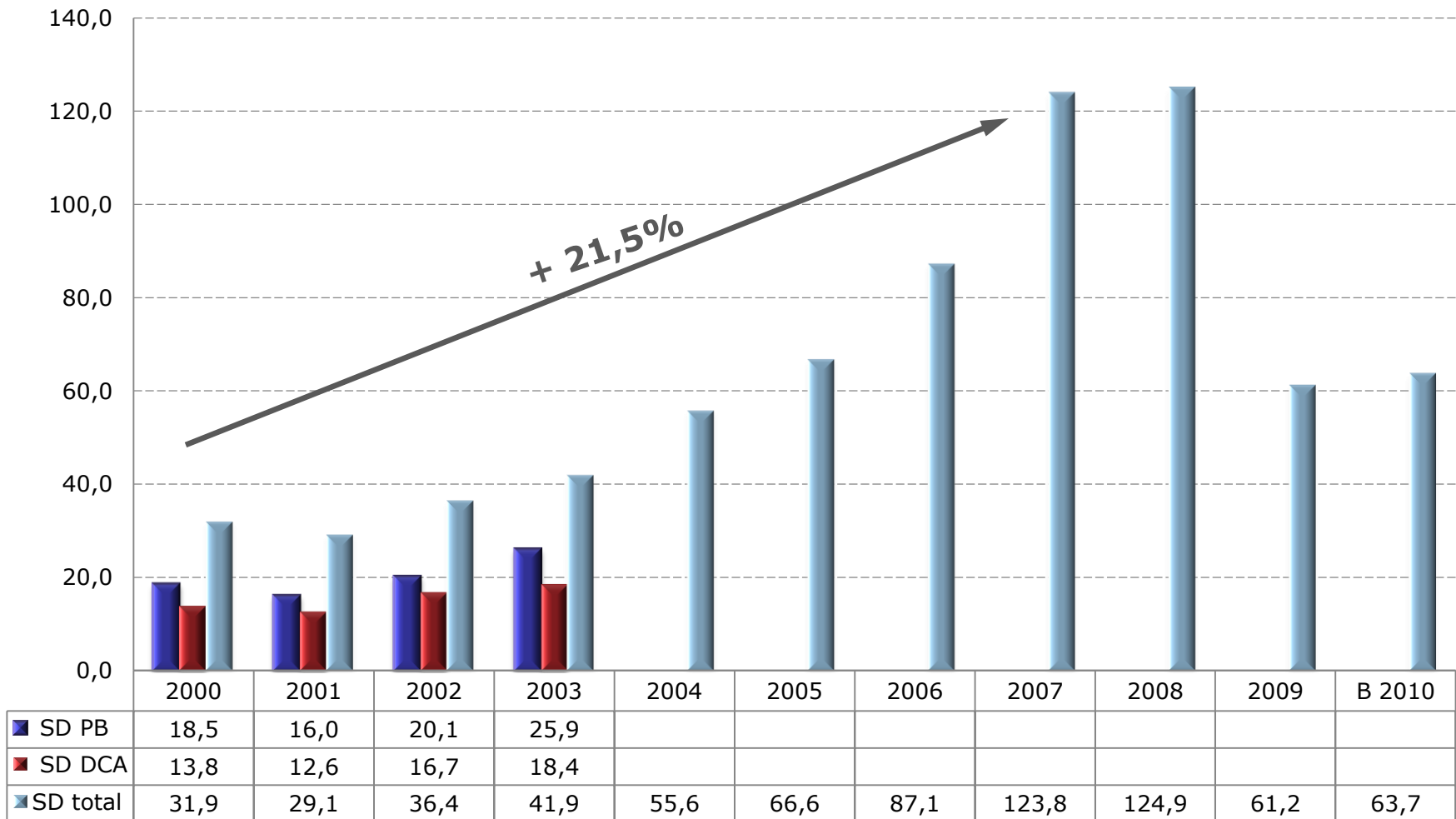


#### **S20**

Axiálne piestové hydromotory a hydrogenerátory

# Sauer-Danfoss

## Vývoj obrátu (v mil. EUR)



- Celkový počet zamestnancov 67
  - Priemerný vek 41 rokov
  - Docent 1
  - PhD. 5
  - Inžiniersky titul 54
  - Stredoškolské vzdelanie 6
  - Základné vzdelanie 1 (príprava vzoriek pre skúšky)
  - Vlastníctvo patentov (pôvodcovia SK) 9
- Výdavky na R&D
  - 2009 1,6 mil. €
  - 2008 2,4 mil. € (maximum)

## Zameranie a zodpovednosť

- C3 (Core Competence Center)

- Tímy s globálnou zodpovednosťou za vývoj a podporu pri konštrukčných návrhoch, výpočtoch, skúškach, mat. analýzach a CAD procesoch.

Na Slovensku sú C3 pre:

- Planetové prevody
- Plniace hydrogenerátory
- FEA (Finite Element Analysis) – pevnostné, dynamické a únavové výpočty
- CFD (Computational Fluid Dynamics) – výpočty prúdenia tekutín

- DCC (Design Competence Centre)

- Lokálne tímy s kompetenciami a zodpovednosťou za ďalší vývoj výrobku a konštrukčnú podporu sériovej výroby – TMG/S20/TMP/TMM/S45/OC/Ventily

## Zameranie a zodpovednosť

- Globálne a lokálne projekty vykonávané vlastnými kapacitami
  - Aplikovaný výskum
    - Variable Charge Pump – projekt pomocného hydrogenerátora s riadeným pracovným objemom na zlepšenie účinnosti hlavného hydrogenerátora.
  - Vývoj výrobkov
    - TMP s EDC – zásadná modernizácia axiálneho piestového hydrogenerátora v aplikáciách pre TMS (mobilné domiešavače betónu)  

    - PFC (Proportional Flow Control) Ventily – rozšírenie o 17 nových veľkostí prietokov
    - „Cost reduction“ projekty – náklady, reklamácie, nedostatky v sériovej výrobe
  - Spolupráca na medzinárodných vývojových projektoch
    - H1/New Fan Drive/PVG 20

- Skúšobníctvo
  - Vývojové skúšky na výrobkoch SD
    - parametre
    - životnostné skúšky
    - skúšky spoľahlivosti
    - porovnávacie skúšky hlučnosti
    - skúšky hriadeľových tesnení

Zoznam stendov TC Test Lab DCA&PX



**Ďakujem za pozornosť!**